



高効率マグネットフィルター

# 機器の長寿命化とメンテナンスコストの削減

**Magnom®**

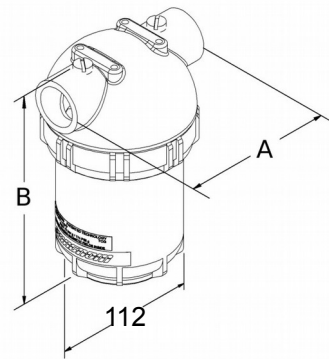
**モデル: クリア5 / クリア10**

クリア5と10は真鍮製の接続部と透明ケーシングのユニットで、状態を簡単に監視できるクリアボウルが特徴です。マグノムコア技術の独自設計により、不透明な流体でも汚染物質の蓄積を監視することができます。



製品データシート: クリア5 - クリア10

取付方法:	インライン接続
接続方法:	接続部に記載
材質:	
接続部	真鍮
ボウル	ナイロン12
マグネット	フェライトC5/C8
マンドレル	アセタール/デルリン
Cクリップ	ステンレス鋼
Oリング	バイトン
最大稼働温度	80°C
最大稼働圧力/破壊圧力	1.2MPa/5MPa



パーツNo	モデル	接続	重量	寸法A	寸法B	材質
505102000	クリア5	G 1"	2.6kg	127mm	187mm	炭素鋼
505302000	クリア5	G 1"	2.6kg	127mm	187mm	ステンレス鋼
510102000	クリア10	G 1"	4.1kg	127mm	307mm	炭素鋼
510302000	クリア10	G 1"	4.1kg	127mm	307mm	ステンレス鋼

[www.magnom.com](http://www.magnom.com)

UK Office: tel +44 (0) 1926 623170 fax +44 (0) 1926 623171

輸入元: 株式会社テクノサポート

販売窓口: 株式会社チヒロ

tel: 03-6304-7761 fax: 03-6304-7762

[www.magnet-filter.jp](http://www.magnet-filter.jp)