



高効率マグネットフィルター

# 機器の長寿命化とメンテナンスコストの削減

## Magnom® モデル: Max XL

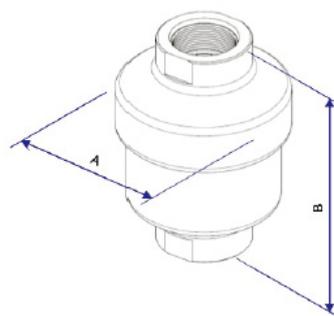
マグナムMax XL は、Maxではカバーできない用途に開発された一つ大きなモデルです。

作動油、潤滑油、クーラント、燃料の浄化に使用できます。汎用性が高く、さまざまな用途に適しています。



製品データシート: Max XL

取付方法:	インライン接続
接続方法:	両方向
材質:	
ハウジング	アルミニウム合金
マグネット	セラミックフェライト
マンドレル	アルミニウム合金
マグナムプレート	炭素鋼
Cクリップ	普通鋼
Oリング/バックアップリング	バイトン/PTFE
最大稼働温度	120°C
最大稼働圧力	8.6MPa



パーツNo	モデル	接続	重量	寸法A	寸法B
570201200	Max XL	SAE-32	4.7kg	142mm	172mm

[www.magnom.com](http://www.magnom.com)

UK Office: tel +44 (0) 1926 623170 fax +44 (0) 1926 623171

輸入元: 株式会社テクノサポート

販売窓口: 株式会社チヒロ

tel: 03-6304-7761 fax: 03-6304-7762

[www.magnet-filter.jp](http://www.magnet-filter.jp)